

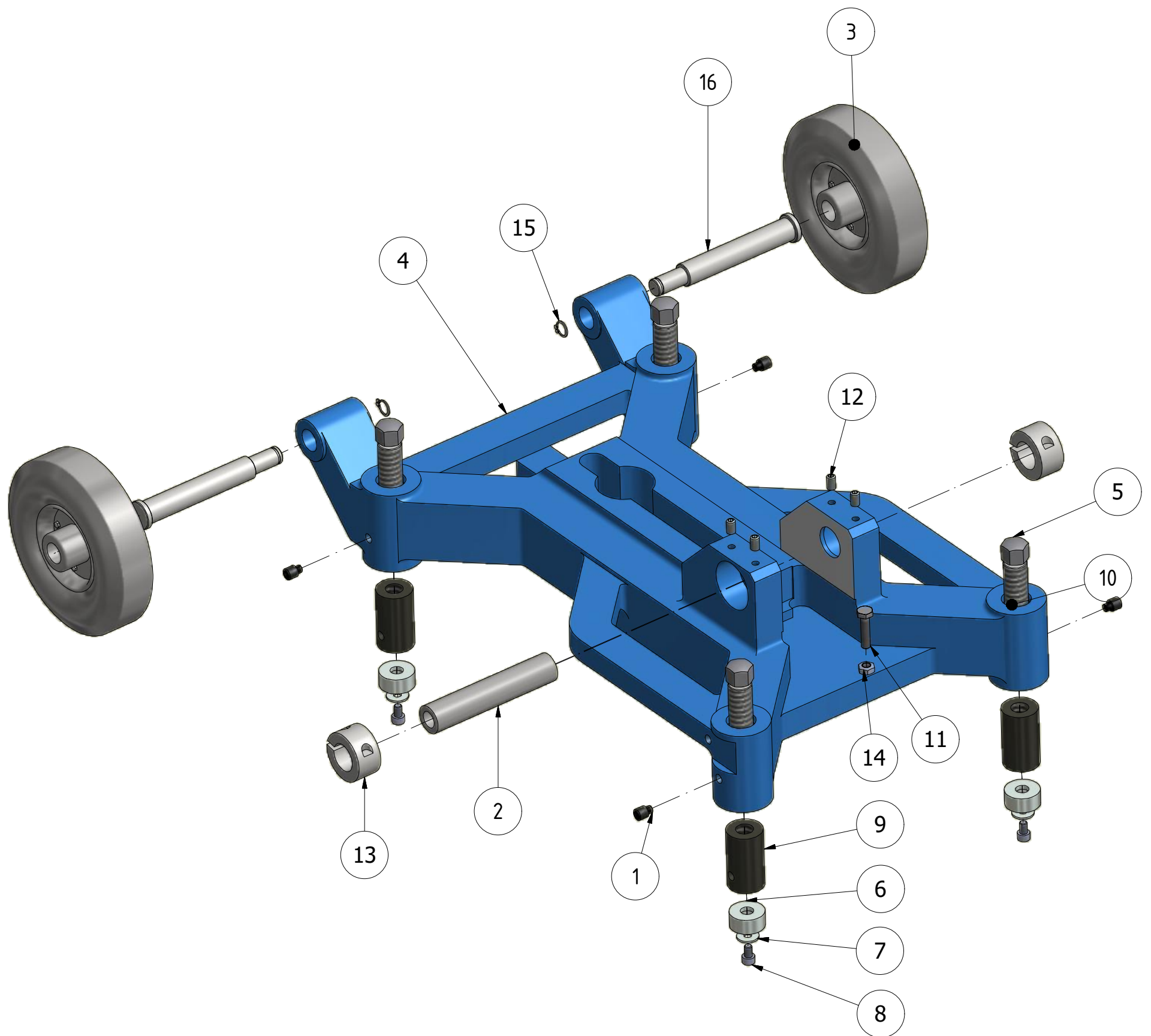
PMN-4600

Profi-Maxi 2019

Combinatie	Artikelnr.
Voetplaat Compleet	PMN-4000
Kolom 1 meter Compleet	PMN-4100
Snelkoppeling Compleet	PMN-4120
Glijstuk Compleet	PMN-4200
Achtersteun Compleet	PMN-4300
Slinger Compleet	PMN-4400

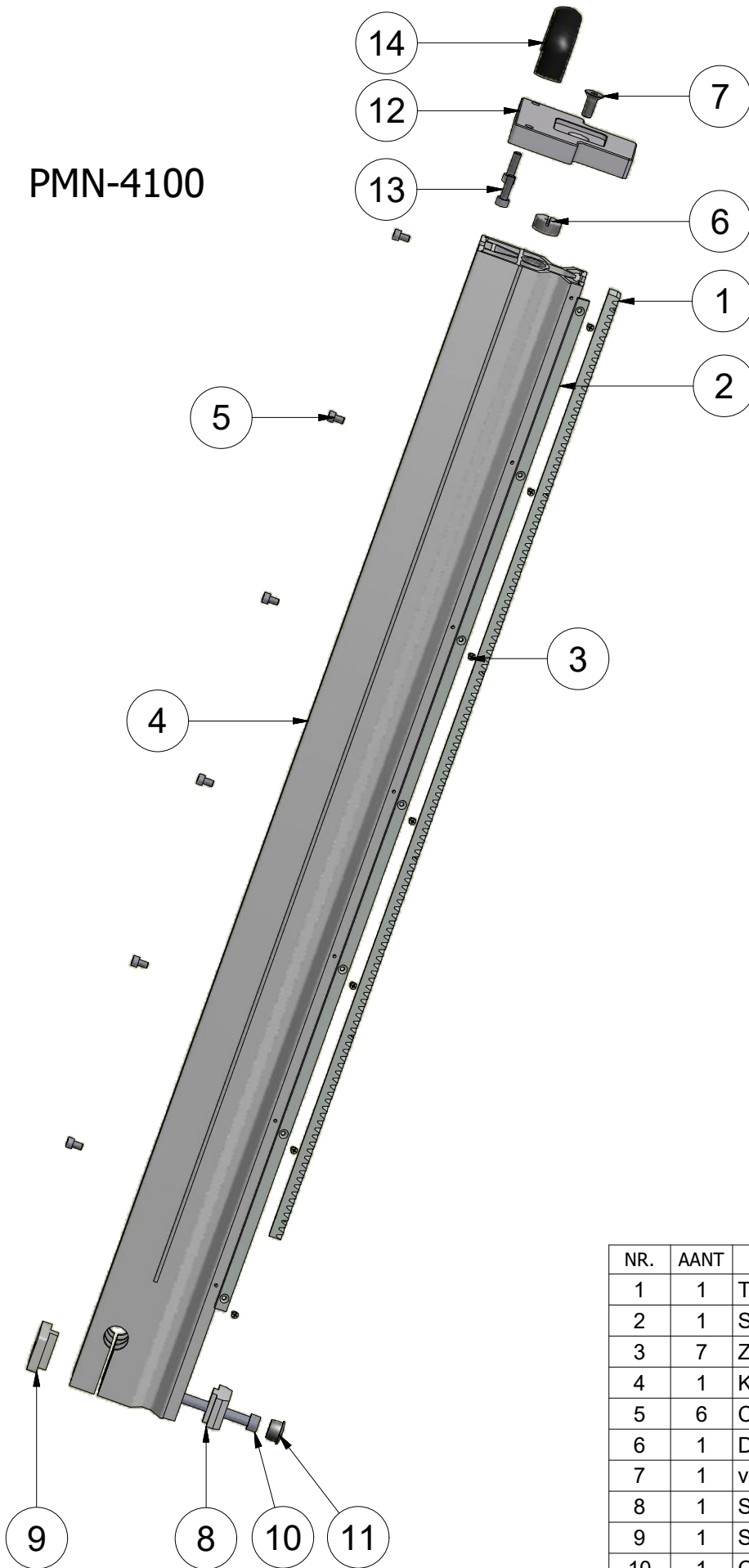


PMN-4000



NR.	Aan	Omschrijving	Artikelnr.
1	4	Stelbout	PMN-3009
2	1	As kolom	PMN-2003
3	2	Wiel 125	PL20020
4	1	Voetplaat	PMN-2100R2
5	4	Dopmoer M10	PMN-3007
6	4	Stelvoet	PL20021
7	4	Sluitring M5	PL30037
8	4	Inbus M5x8	PL30034
9	4	Draadbus	PMN-2002
10	4	Stelbout	PMN-2006
11	1	Bout	PMN-3413
12	4	Stelschroef	PMN-3416
13	2	Spanbus	PMN-3003
14	1	Moer M6	PL30160
15	2	Circlip_Ø10	PL30300
16	2	Wiel-as	PMN-2001R1

PMN-4100

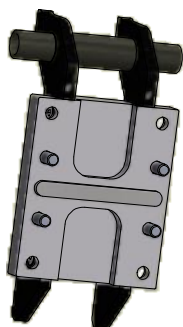
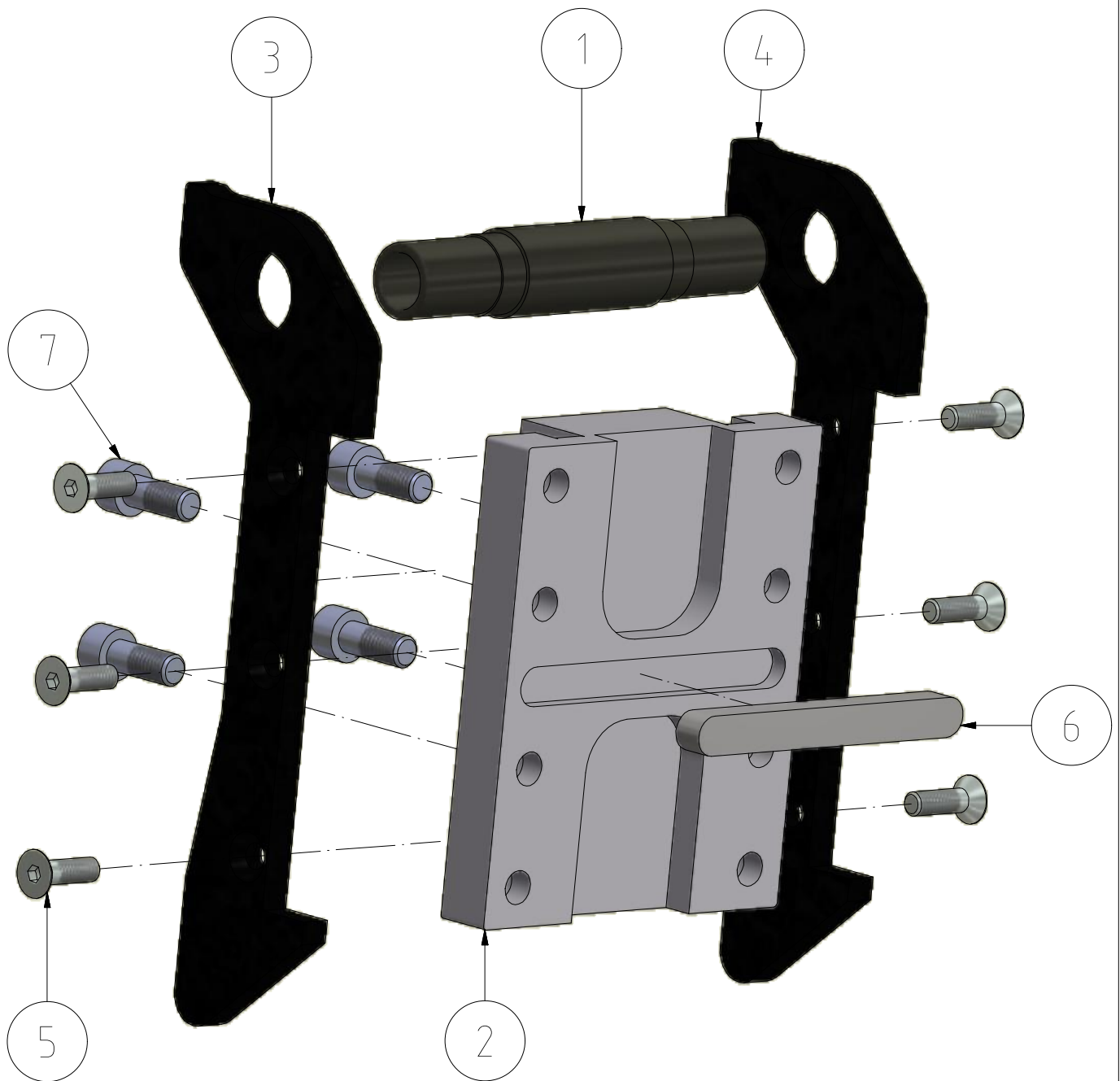


PMN-4110 Bovenplaat Compleet

Omschrijving	Artikelnr.
Bovenplaat	PMN-3414R1
Inbus	PL30090
Hendel	PL30098

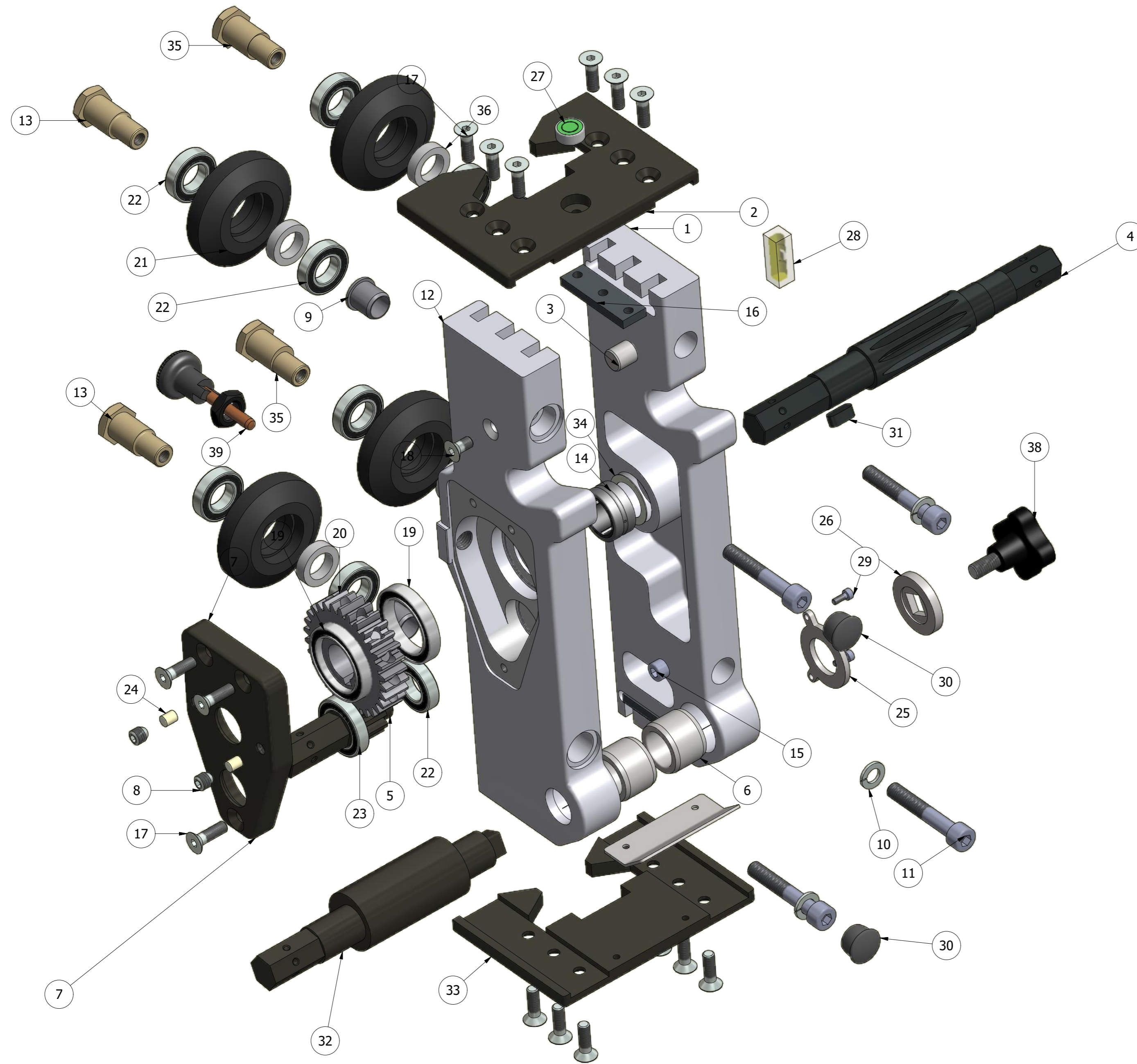
NR.	AANT	OMSCHRIJVING	ARTIKEL
1	1	Tandheugel	PL20016
2	1	Strip	PL10007
3	7	Zelftapper 2.9x9.5	PL30028
4	1	Kolom 1m	PMN-3101R3
5	6	Cil.Inbus M5x8	PL30034
6	1	Draadbus	PMN-3424
7	1	verz. inbus M8x20	PL30105
8	1	Slotplaat Voor	PMN-3425
9	1	Slotplaat Achter	PMN-3426
10	1	Cil.Inbus M8x100	PL30386
11	1	Dop	PMN-3410
12	1	Bovenplaat Kolom	PMN-3414R1
13	2	Cil. inbus M6x30	PL30090
14	1	Handvat	PL30098

PMN-4120



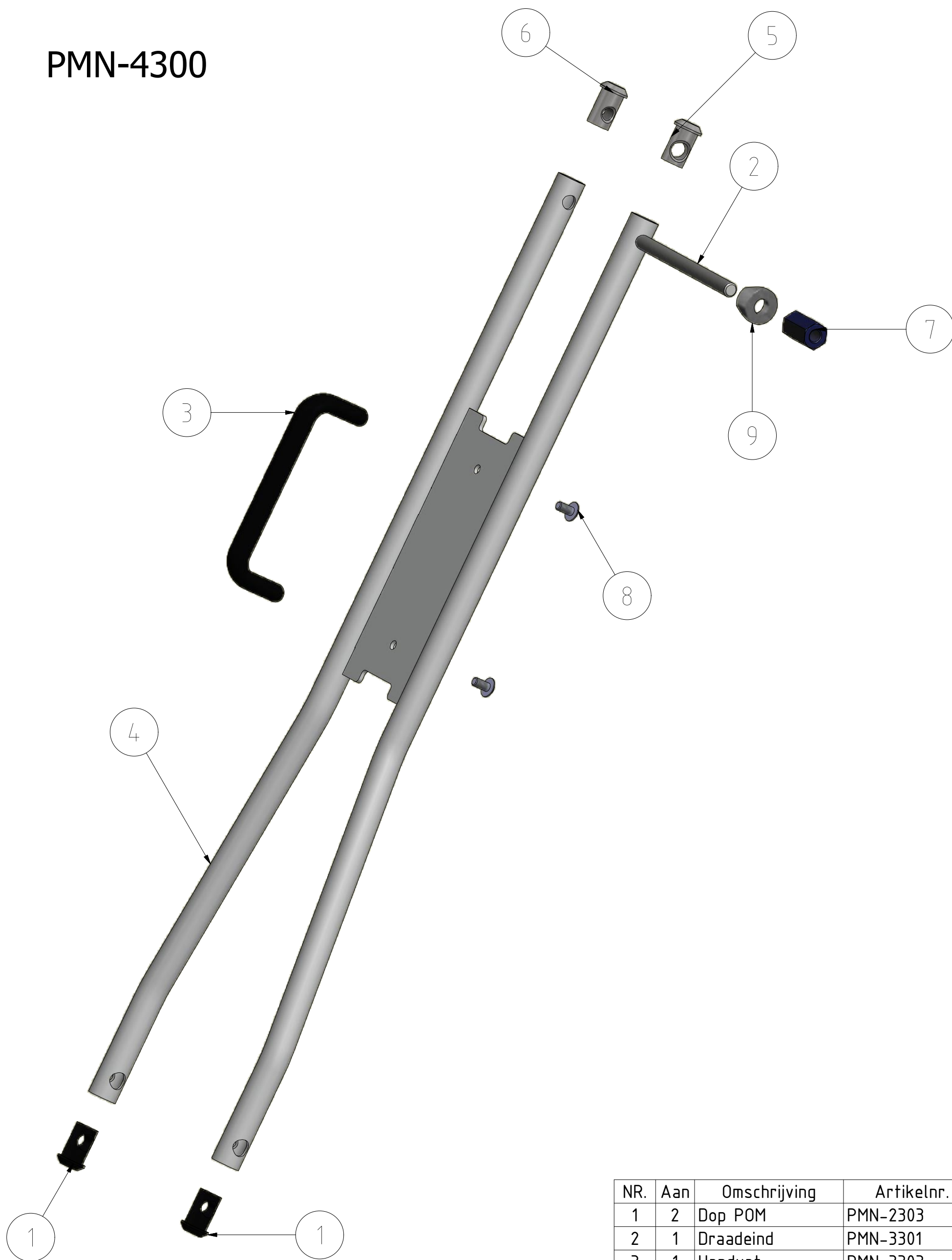
Nr.	Aantal	Omschrijving	Artikelnr.
1	1	As	PMN-1207
2	1	Motorplaat	PMN-1206
3	1	Linker arm	PMN-1205
4	1	Rechter arm	PMN-1204
5	6	Veze Inbus M6x20	PL30114
6	1	Spie 10x8x90	PL30073
7	4	Inbus M8x20	PL30050

PMN-4200



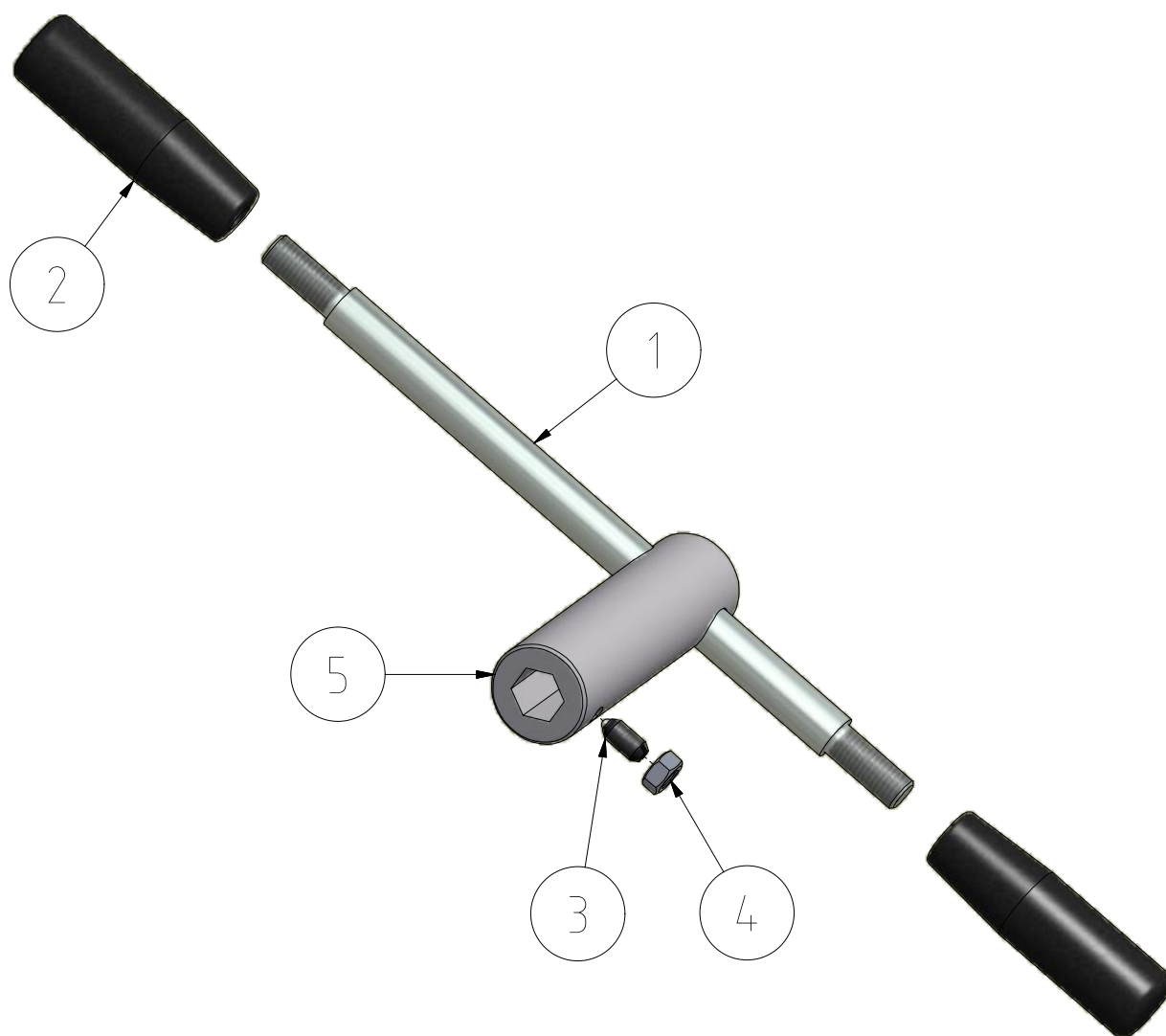
NR.	Aantal	Omschrijving	Artikelnr.
1	1	Rechter zijkant	PMN-1202
2	1	Deksel Boven	PMN-1208
3	2	Paspen Ø12x32	PMN-3203
4	1	Hoofd-as	PMN-2202
5	1	Secondaire as	PMN-2203
6	2	Bus	PMN-3205
7	1	Deksel versnelling	PMN-1209
8	2	Stelschroef	PMN-3226
9	4	Pasbus Ecc.As	PL20028
10	3	veerring	PL30062
11	4	Cil. inbus m8X50	PL30025
12	1	Linker zijde	PMN-1201
13	2	Wielas recht	PMN-2209
14	1	Lager 4903RS	PMN-3113
15	2	cil inbus M6x16	PL30097
16	4	Bevestigingsplaat	PMN-2403
17	15	Verz. Inbus M6x20	PL30114
18	2	Verz. inbus M6x12	PL30029
19	2	Lager 61806	PMN-3404
20	1	Tandwiel Z=30	PMN-3406
21	4	Geleidingswiel	PMN-2212
22	9	Lager 6902 2RS	PL30017
23	1	Lager 6804 2RS	PL30206
24	2	Nylon pin	PL10013
25	1	Kartelring vast	PMN-3407
26	1	Kartelring Los	PMN-3408
27	1	Waterpas Rond	PL30068
28	1	Waterpas recht	PL30218
29	2	cil inbus M3x8	PL30145
30	2	Dop	PMN-3410
31	1	Spie 6x6x25	PMN-3411
32	1	Excenter as	PMN-3415
33	1	Deksel Onder	PMN-3418
34	2	Ring	PMN-3417
35	2	Excentrische as	PMN-2408
36	4	Vulring	PMN-2407
37	1	Beschermkap	PMN-3423
38	1	Sterknop	PMN-3125
39	1	Blokkeerpen	PL30005

PMN-4300



NR.	Aan	Omschrijving	Artikelnr.
1	2	Dop POM	PMN-2303
2	1	Draadeind	PMN-3301
3	1	Handvat	PMN-3303
4	2	Achtersteun	PMN-4301
5	1	Dop RVS Ø12	PMN-2405
6	1	Dop RVS M10	PMN-2406
7	1	Hoge moer M10	PMN-3405
8	2	Bolkop M6x12	PL30200
9	1	Zadelring	PMN-2409

PMN-4400



NR.	Aantal	Omschrijving	Artikelnr.
1	1	Slinger	PL20003
2	2	Handvat	PL30007
3	1	Stelschroef met Kogel M8	PL30009
4	1	Moer M8	PL30008
5	1	Bus	PMN-2401