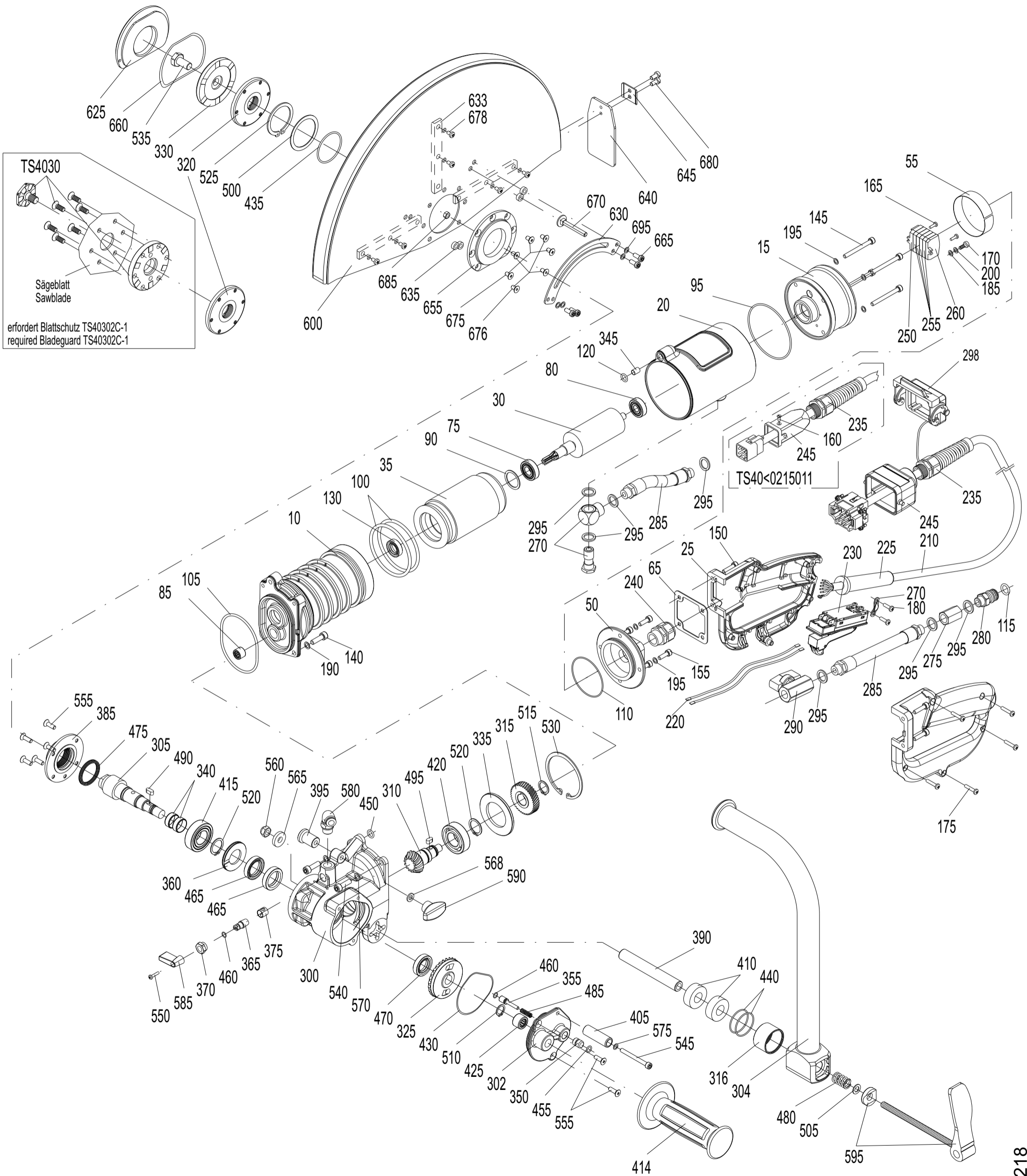


Diamant - Trennsäge TYP TS 40

Diamond - Disc Saw TYPE TS 40



070218

